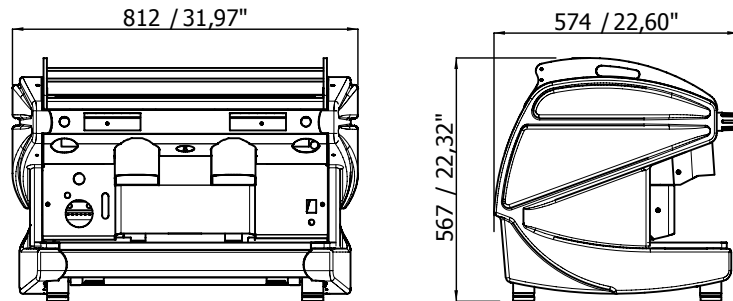


Lira EASY



Lira EASY



| | | |
|------------------------------------------------------------------------------------------|-----------|----------|
| Gruppi / Groups Gruppen / Groupes / Grupos * | 2 (Stand) | 2 (Trad) |
| Peso (Kg/lbs) / Net weight Nettogewicht / Poids net / Peso | 65-142 | 65-142 |
| Caldaia (lt./Us Gal) / Boiler Kassel / Chaudière / Caldera | 11/2,91 | 11/2,91 |
| Watt | 3300 | 3300 |
| Portafiltri / Filter holders Filter Träger / Porte-filtre / Portafiltro | 3 | 3 |

Caldaia in rame a circuito termosifonico

- Copper inner continuous heat circulation
- Interner Kessel aus Kupfer, Heiswasserheizung
- Chaudière en cuivre, circulation par thermosiphon
- Caldera a circulación termosifonica

Autolivello automatico

- Automatic boiler water level control
- Wassetstandausgleich im Kessel
- Controle automatique du niveau de l'eau
- Autonivel electronico de entrada agua

Gruppi termocompensati

- Heat-balancing units
- Temperaturausgleichsgruppen
- Groupes thermocompensés
- Grupo profesional hidraulico con circulación termosifonica

Commutatore accensione 0-1-2 (1=carico acqua; 2=riscaldamento)

- Start switch: filling/heating
- Umschalter: Aufladen/Aufheize
- Commutateur de mise en marche remplissage/chauffage
- Interruptor de encendido 0-1-2

2 Lancia Vapore, acciaio Inox

- 2 Steamspout steel
- 2 Dampfgeber Sthahl
- 2 Lance vapeur acier
- 2 Grifo de vapor acero inox

1 Lancia Acqua

- 1 Hot water spout steel
- 1 Heisswassergeber
- 1 Lance eau chaude
- 1 Grifo de agua



Colori disponibili Colours available

Bianco
White
Blanc
Weiss
Blanco



* Groups type: trad. (4,4 kg) = tradizionale / traditional / traditionnels / traditionnelle / tradicionales
Groups type: stan. (1,5 kg) = standard / standard / standard / standard / standard